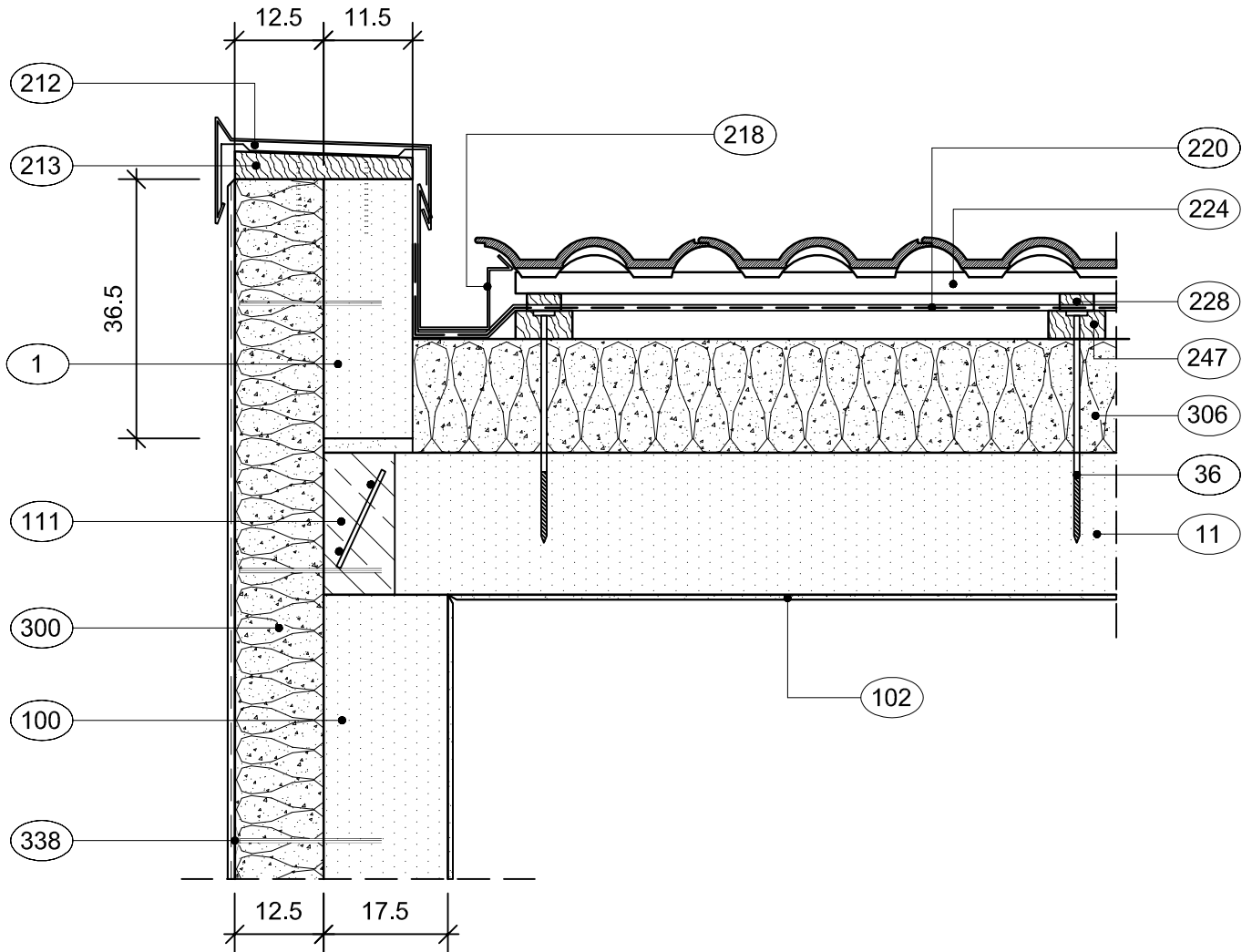


Alle Konstruktionszeichnungen sind durch den verantwortlichen Planer zu prüfen !



- |     |                       |     |                                |
|-----|-----------------------|-----|--------------------------------|
| 1   | Ytong Mauerwerk       | 218 | Regenrinne                     |
| 11  | Ytong Dachelement     | 220 | Unterdeckbahn, diffusionsoffen |
| 36  | Ytong Dachschaube     | 224 | Traglattung                    |
| 100 | Ytong/Silka-Mauerwerk | 228 | Konterlattung                  |
| 102 | Innenputz             | 247 | Lattung                        |
| 111 | Ringanker             | 300 | Multipor WDVS                  |
| 212 | Abdeckblech           | 306 | Multipor Steildachdämmung DAD  |
| 213 | Holzbohle             | 338 | Teller-Schraubdübel            |

