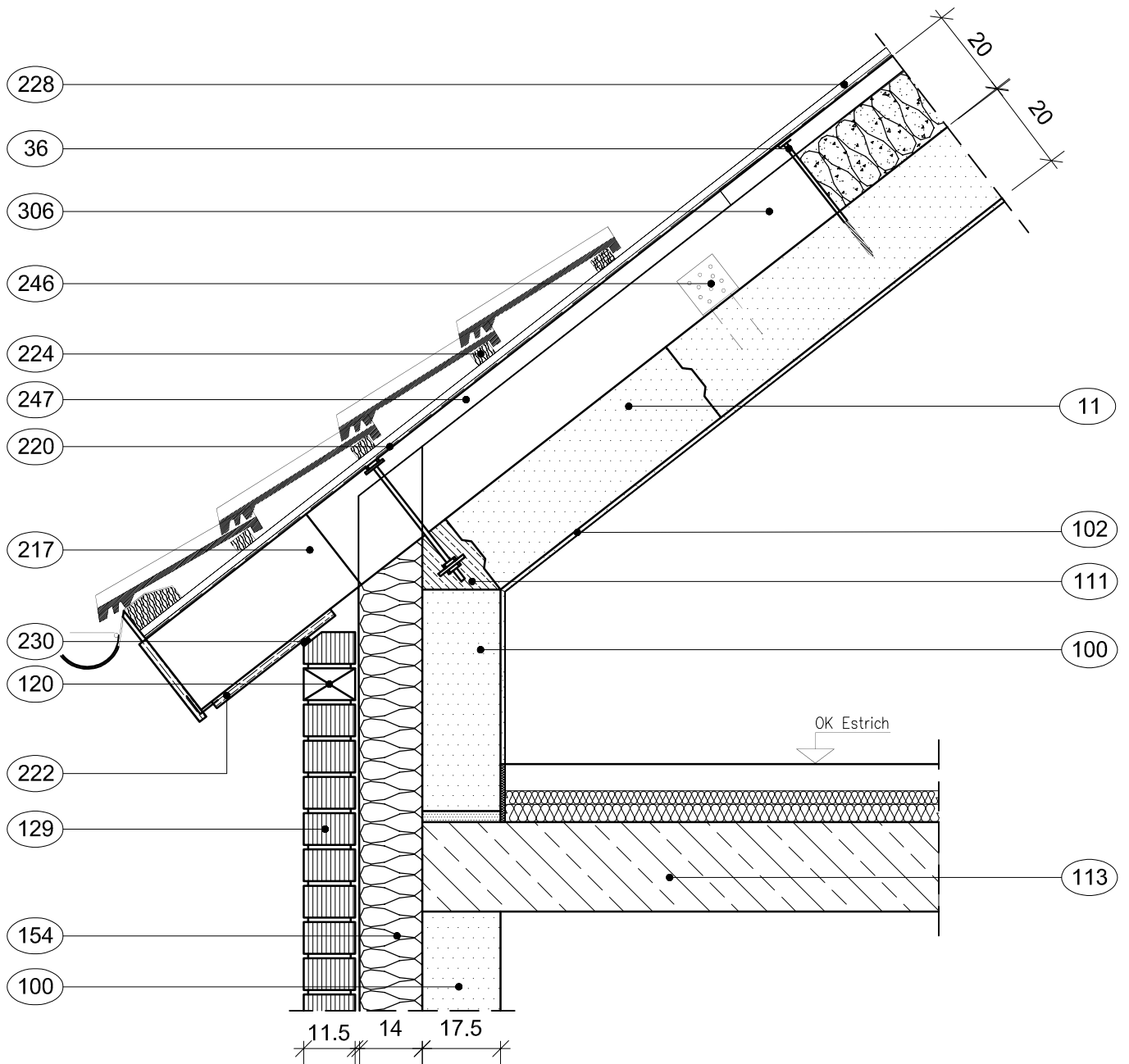


Alle Konstruktionszeichnungen sind durch den verantwortlichen Planer zu prüfen !



- | | |
|---------------------------------|--------------------------------------|
| (11) Ytong Dachelement | (217) Sparren |
| (36) Ytong Dachschraube | (220) Unterdeckbahn, diffusionsoffen |
| (100) Ytong / Silka - Mauerwerk | (222) Holzverschalung |
| (102) Innenputz | (224) Traglattung |
| (111) Ringanker | (228) Konterlattung |
| (113) Stahlbetondecke | (230) vorkomprimiertes Dichtband |
| (120) offene Stoßfuge | (246) Stahlwinkel, verzinkt |
| (129) Vormauerung | (247) Lattung |
| (154) Mineralfaserplatte | (306) Multipor Steildachdämmung DAD |

