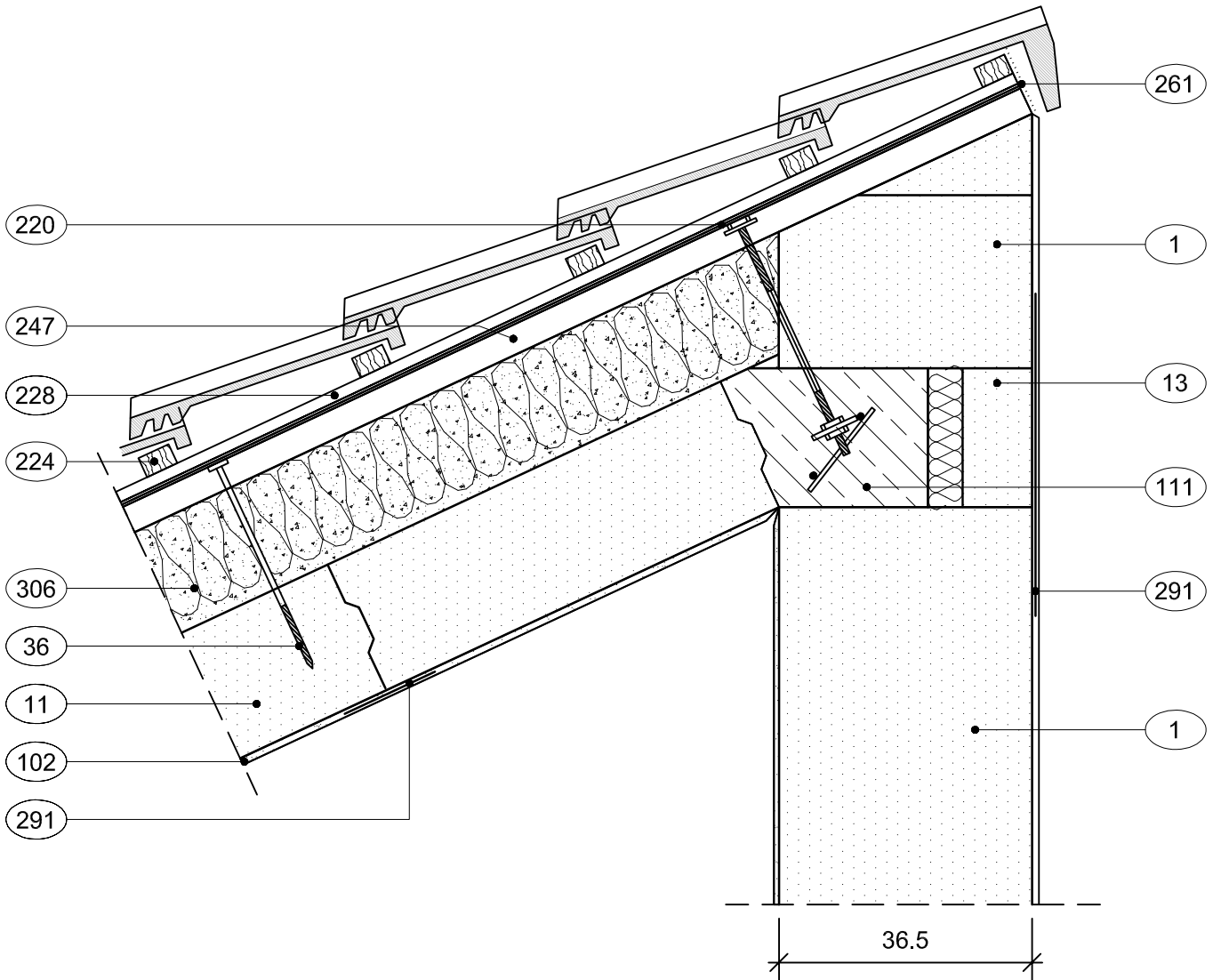


Alle Konstruktionszeichnungen sind durch den verantwortlichen Planer zu prüfen !



- | | |
|-----------------------------|------------------------------------|
| ① Ytong-Mauerwerk | ②②② Unterdeckbahn, diffusionsoffen |
| ①① Ytong Dachelement | ②②④ Traglattung |
| ①③ Ytong Deckenabstellstein | ②②⑧ Konterlattung |
| ③⑥ Ytong Dachschraube | ②④⑦ Lattung |
| ①②② Innenputz | ②⑥① Insektenschutz |
| ①①① Ringanker | ②⑨① Gewebeeinlage |
| | ③②⑥ Multipor Steildachdämmung DAD |

