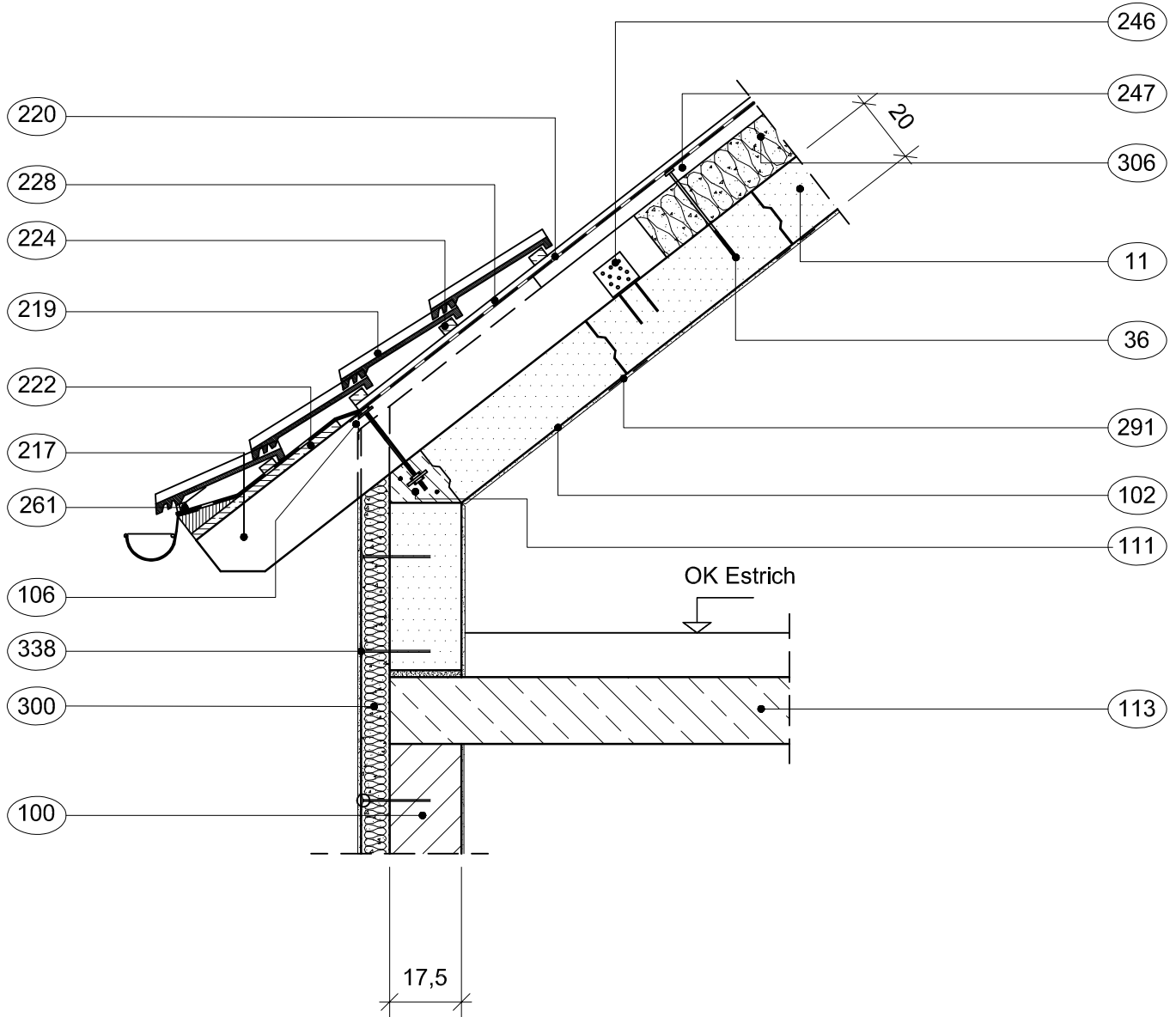


Alle Konstruktionszeichnungen sind durch den verantwortlichen Planer zu prüfen !



- | | | | |
|-----|--------------------------------|-----|-------------------------------|
| 11 | Ytong Dachelement | 222 | Holzverschalung |
| 36 | Ytong Dachschraube | 224 | Traglattung |
| 100 | Ytong/Silka-Mauerwerk | 228 | Konterlattung |
| 102 | Innenputz | 246 | Stahlwinkel, verzinkt |
| 106 | Putzabschlussprofil | 247 | Lattung |
| 111 | Ringanker | 261 | Insektenschutz |
| 113 | Stahlbetondecke | 291 | Gewebeeinlage |
| 217 | Sparren | 300 | Multipor WDVS |
| 219 | Dachziegel | 306 | Multipor Steildachdämmung DAD |
| 220 | Unterdeckbahn, diffusionsoffen | 338 | Teller-Schraubdübel |

