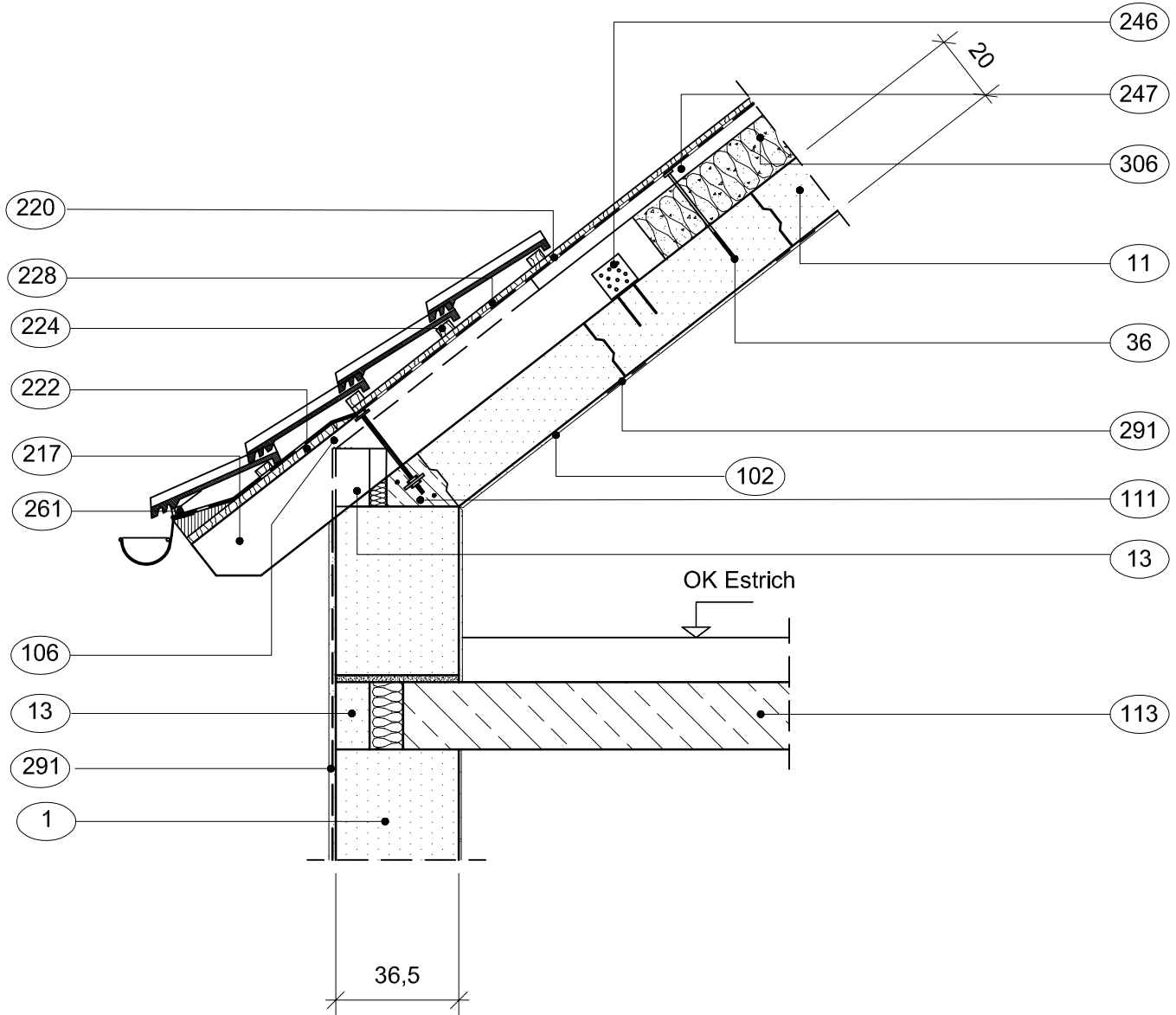


Alle Konstruktionszeichnungen sind durch den verantwortlichen Planer zu prüfen !



- |                             |                                    |
|-----------------------------|------------------------------------|
| 1 Ytong-Mauerwerk           | 220 Unterdeckbahn, diffusionsoffen |
| 11 Ytong Dachelement        | 222 Holzverschalung                |
| 13 Ytong Deckenabstellstein | 224 Traglattung                    |
| 36 Ytong Dachschraube       | 228 Konterlattung                  |
| 102 Innenputz               | 246 Stahlwinkel, verzinkt          |
| 106 Putzabschlussprofil     | 247 Lattung                        |
| 111 Ringanker               | 261 Insektenschutz                 |
| 113 Stahlbetondecke         | 291 Gewebeeinlage                  |
| 217 Sparren                 | 306 Multipor Steildachdämmung DAD  |

