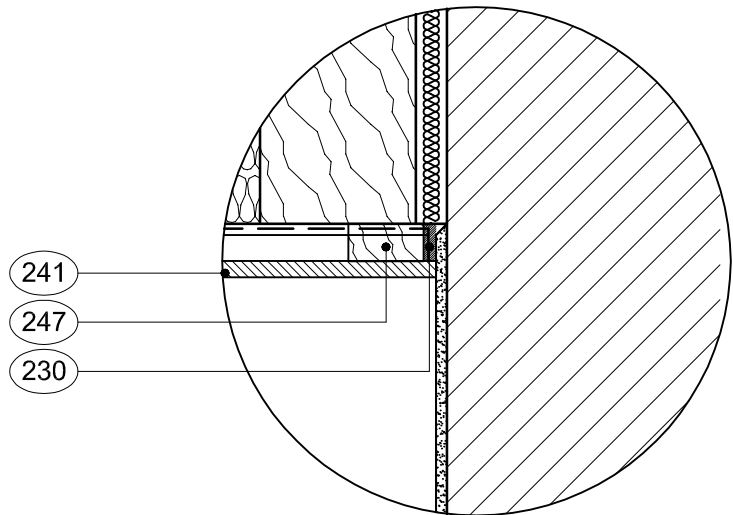
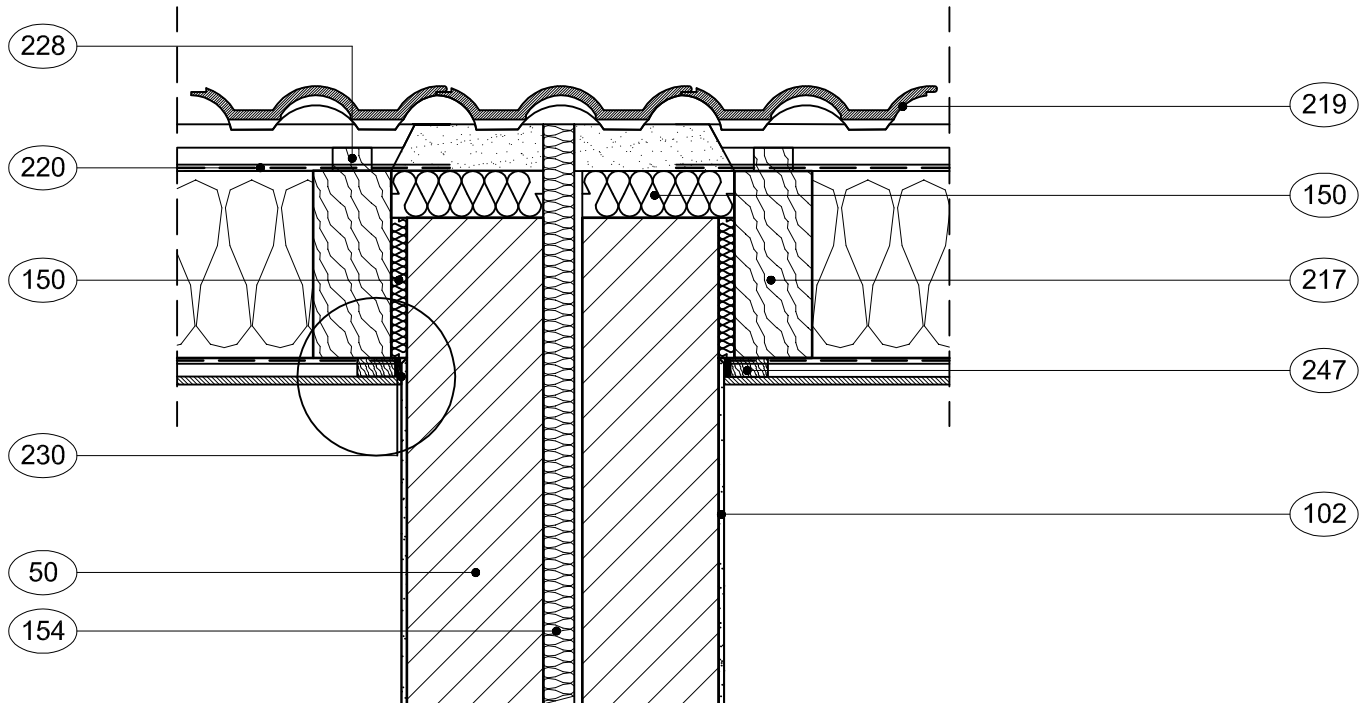


Alle Konstruktionszeichnungen sind durch den verantwortlichen Planer zu prüfen !



- | | | | |
|-----|--------------------|-----|--------------------------------|
| 50 | Silka Mauerwerk | 220 | Unterdeckbahn, diffusionsoffen |
| 102 | Innenputz | 228 | Konterlattung |
| 150 | Wärmedämmung | 230 | vorkomprimiertes Dichtband |
| 154 | Mineralfaserplatte | 241 | Gipskartonplatten |
| 217 | Sparren | 247 | Lattung |
| 219 | Dachziegel | | |

