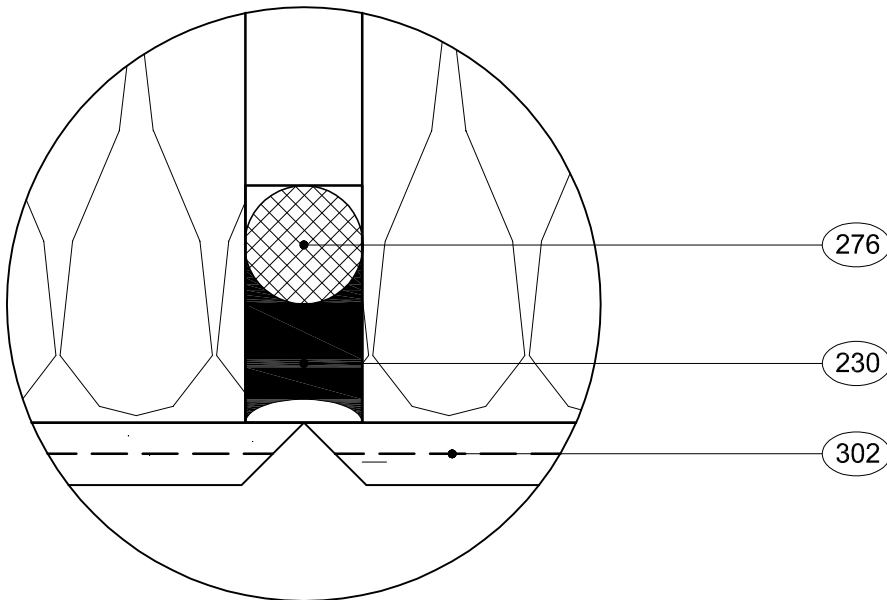
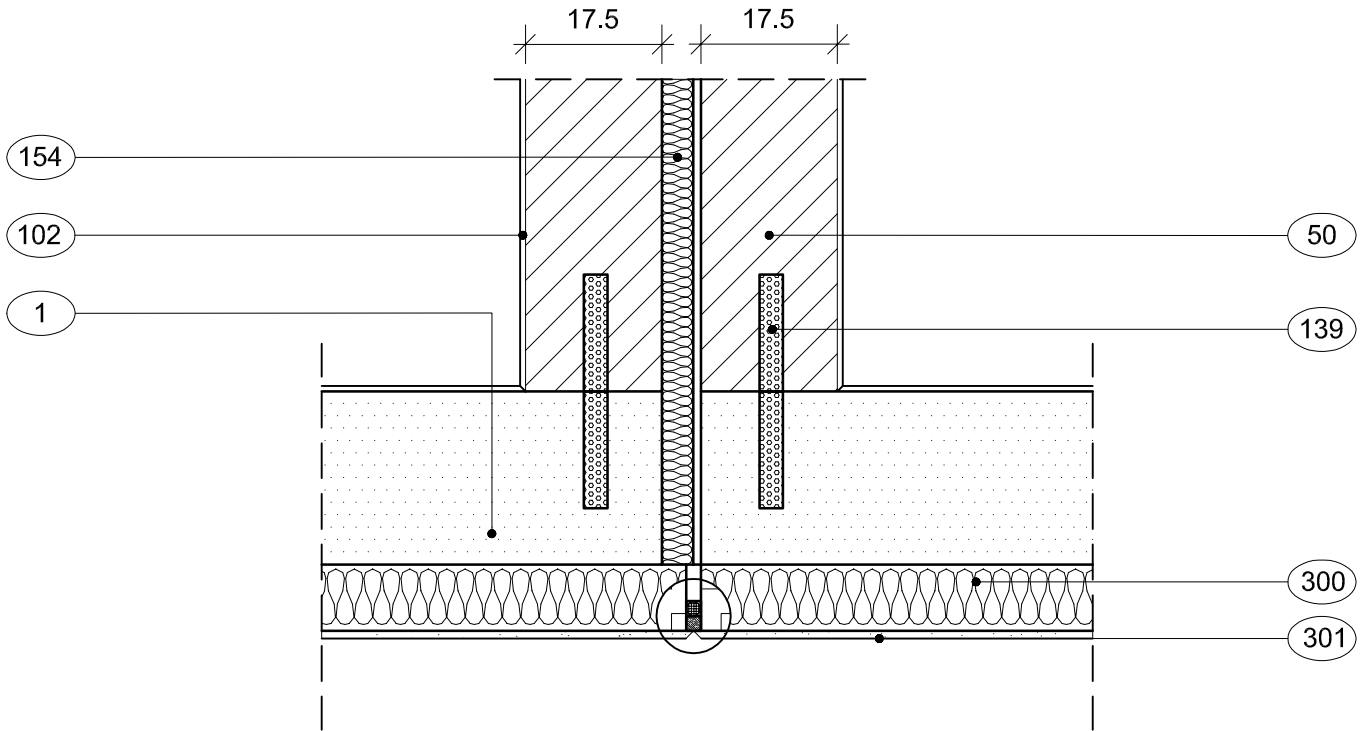


Alle Konstruktionszeichnungen sind durch den verantwortlichen Planer zu prüfen !



- | | |
|-----------------------|--------------------------------|
| ① Ytong-Mauerwerk | ②③④ vorkomprimiertes Dichtband |
| ⑤⑥ Silka Mauerwerk | ⑦⑧ PE-Rundschnur |
| ⑨⑩ Innenputz | ⑪⑫ Multipor Mineraldämmplatte |
| ⑬⑭ Mauerverbinder | ⑮⑯ Multipor Leichtmörtel |
| ⑰⑱ Mineralfaserplatte | ⑲⑳ Multipor Armierungsgewebe |

