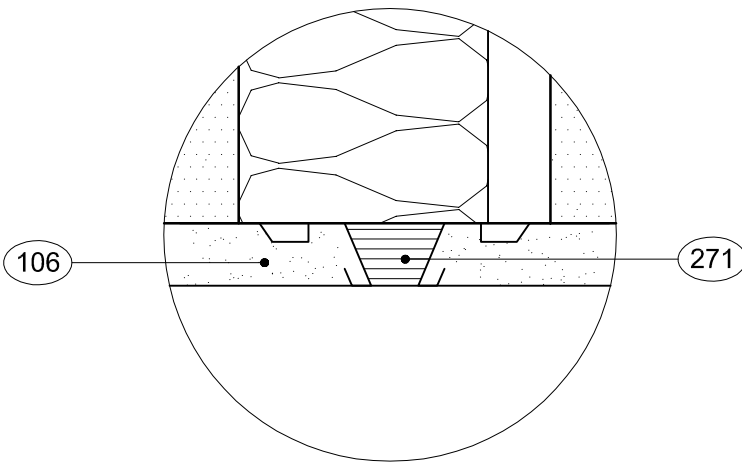
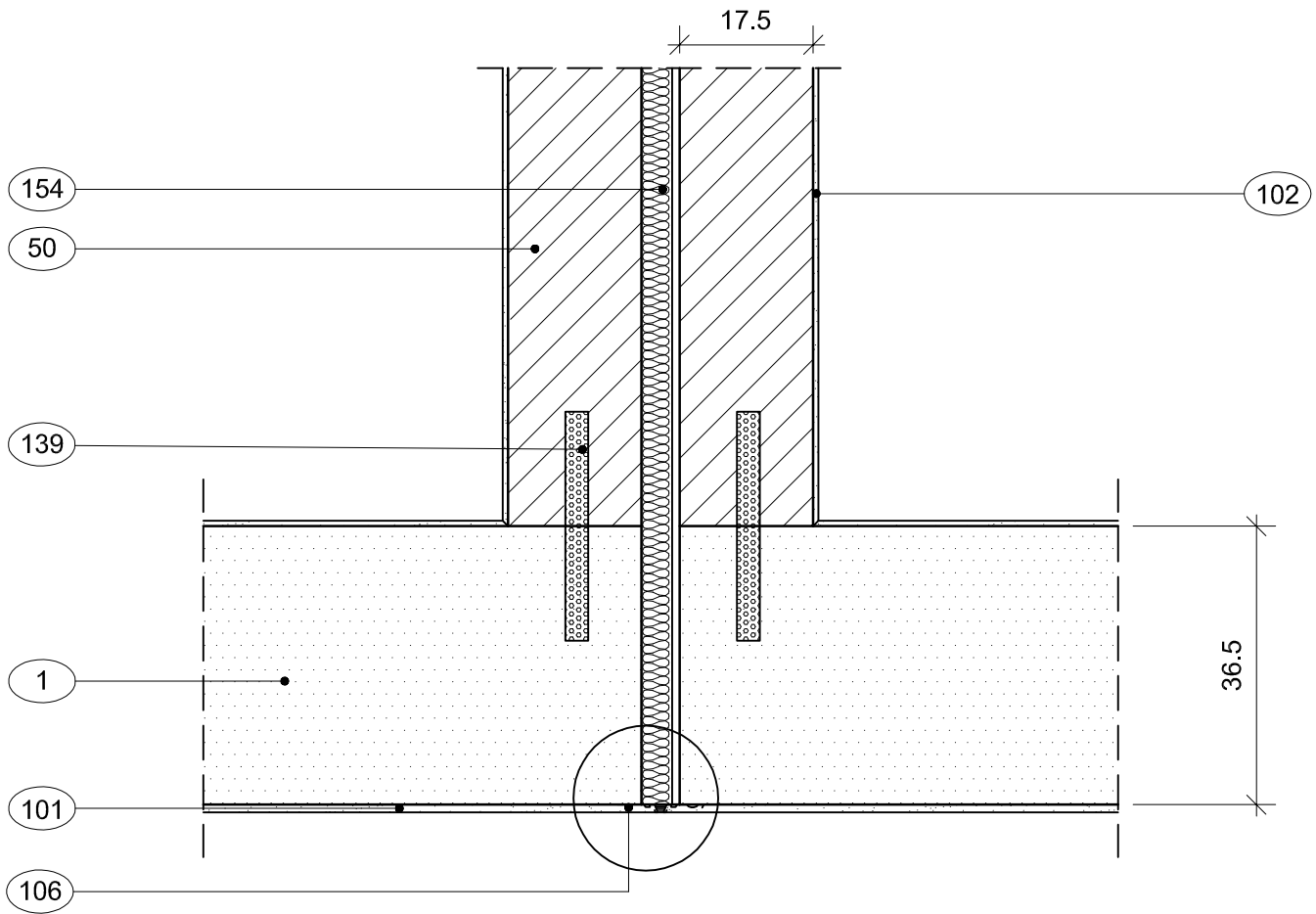


Alle Konstruktionszeichnungen sind durch den verantwortlichen Planer zu prüfen !



- | | |
|--------------------|-------------------------|
| ① Ytong-Mauerwerk | ⑩⑥ Putzabschlussprofil |
| ⑤① Silka Mauerwerk | ⑬⑨ Mauerverbinder |
| ⑩① Außenputz | ⑮④ Mineralfaserplatte |
| ⑩② Innenputz | ⑳① Elastische Verfugung |

