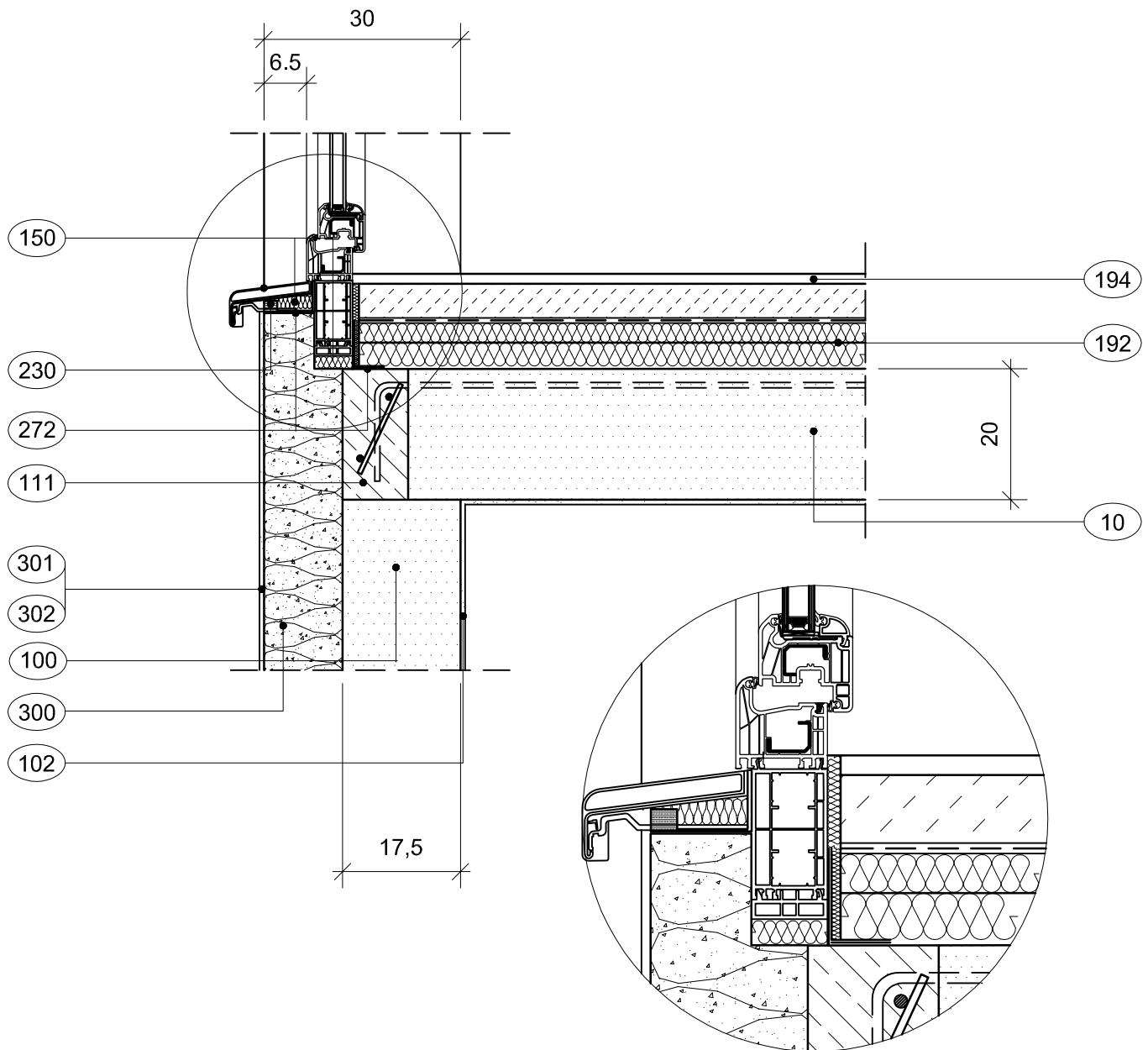


Alle Konstruktionszeichnungen sind durch den verantwortlichen Planer zu prüfen !



- |                                 |                                  |
|---------------------------------|----------------------------------|
| (10) Ytong Deckenelement        | (230) vorkomprimiertes Dichtband |
| (100) Ytong / Silka - Mauerwerk | (272) Elastisches Abdichtband    |
| (102) Innenputz                 | (300) Multipor Mineraleämmplatte |
| (111) Ringanker                 | (301) Multipor Leichtmörtel      |
| (150) Wärmedämmung              | (302) Multipor Armierungsgewebe  |
| (192) Trenn- oder Schutzlage    |                                  |
| (194) Belag z.B. Teppichboden   |                                  |

