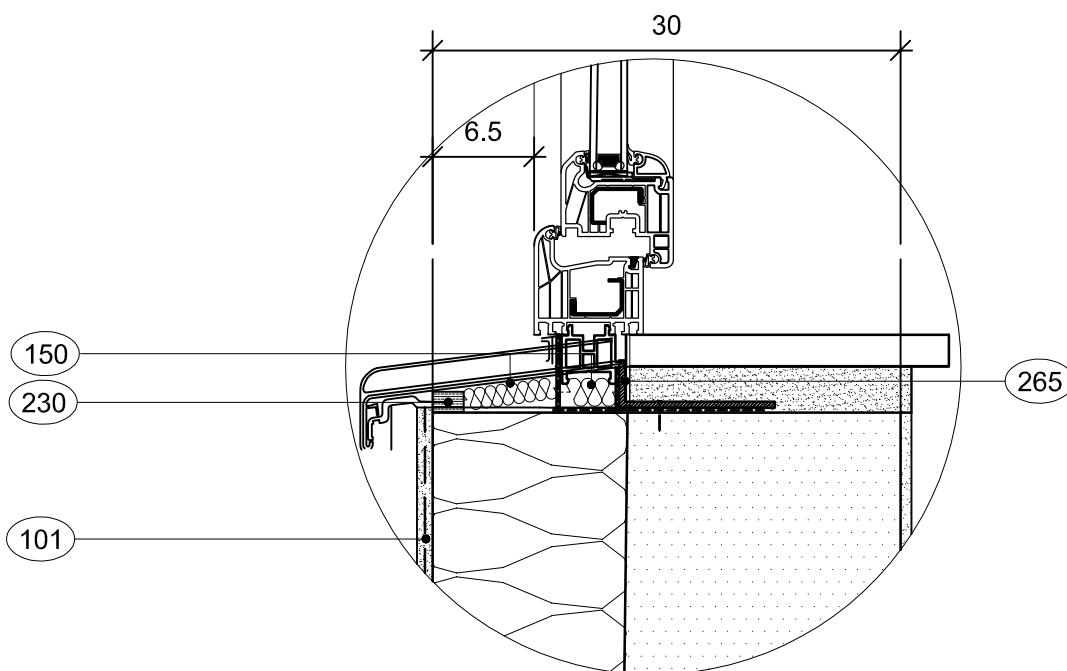
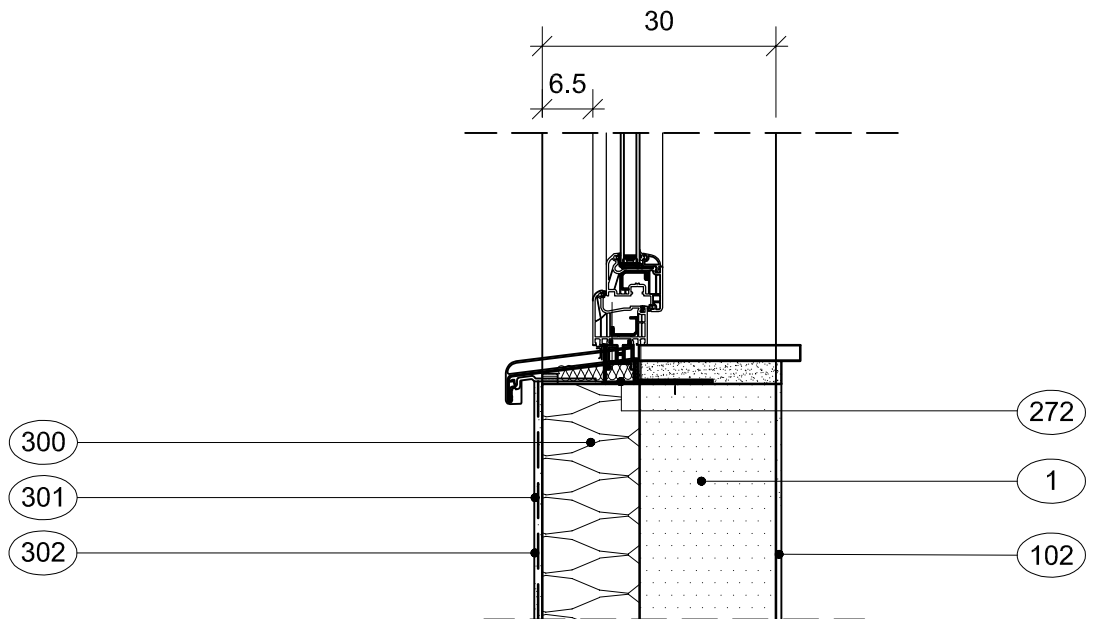


Alle Konstruktionszeichnungen sind durch den verantwortlichen Planer zu prüfen !



- | | |
|----------------------------------|-------------------------------------|
| (1) Ytong-Mauerwerk | (265) Fenstermontage Winkel/Schiene |
| (101) Außenputz | (272) Elastisches Abdichtband |
| (102) Innenputz | (300) Multipor Mineraldämmplatte |
| (150) Wärmedämmung | (301) Multipor Leichtmörtel |
| (230) vorkomprimiertes Dichtband | (302) Multipor Armierungsgewebe |

