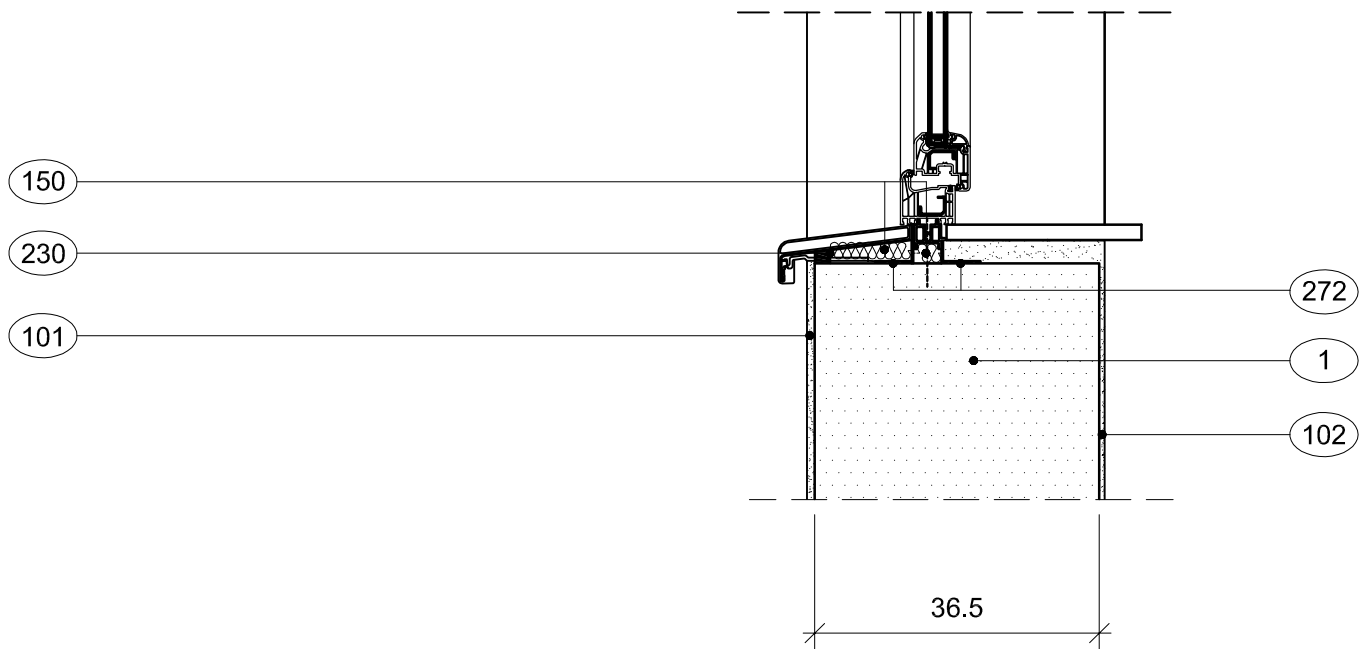


Alle Konstruktionszeichnungen sind durch den verantwortlichen Planer zu prüfen !



- ① Ytong-Mauerwerk
- ⑩① Außenputz
- ⑩② Innenputz
- ①⑤① Wärmedämmung
- ②③① vorkomprimiertes Dichtband
- ②⑦② Elastisches Abdichtband

