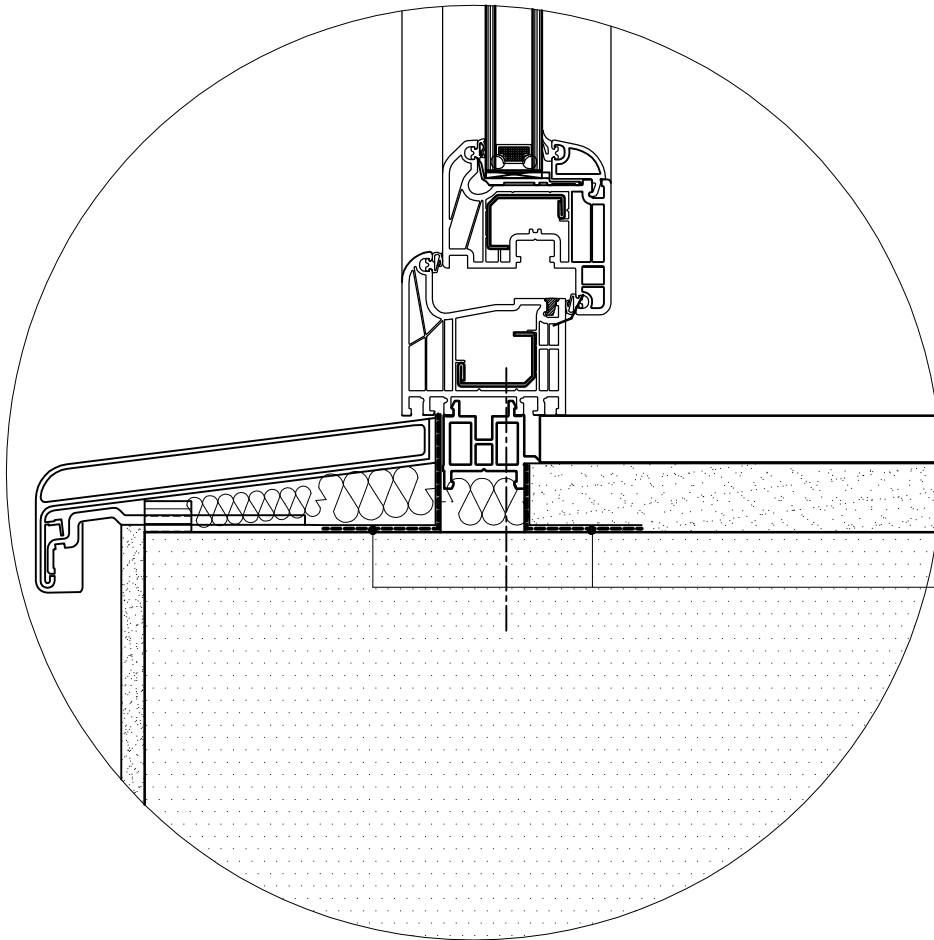


Alle Konstruktionszeichnungen sind durch den verantwortlichen Planer zu prüfen !



272

272 Elastisches Abdichtband

