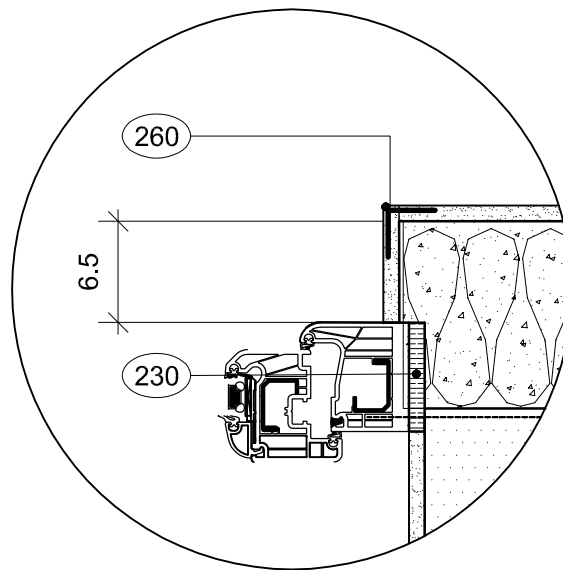
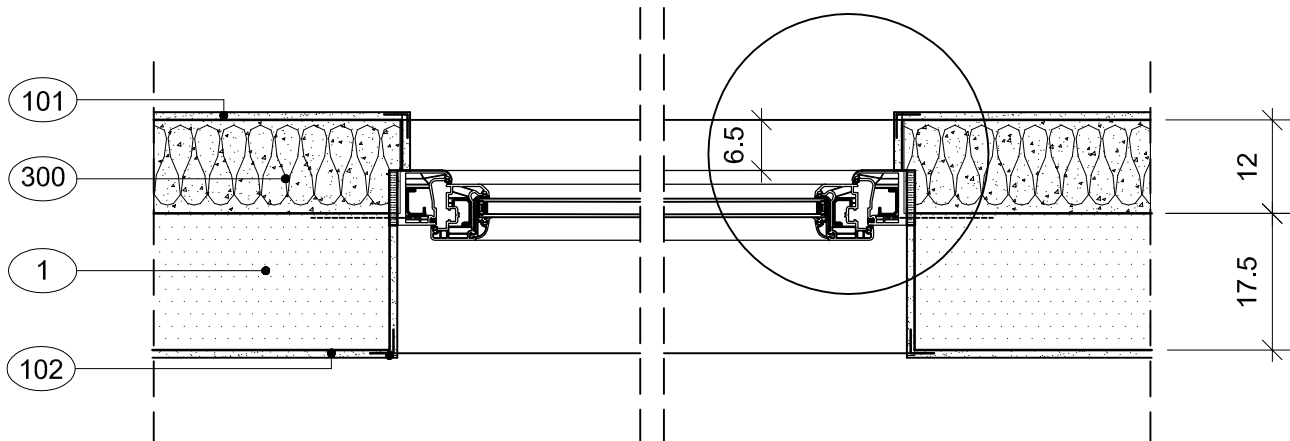


Alle Konstruktionszeichnungen sind durch den verantwortlichen Planer zu prüfen !

Außen



① Ytong-Mauerwerk

⑩① Außenputz

⑩② Innenputz

②③① vorkomprimiertes Dichtband

②⑥① Eckschutzschiene

③①① Multipor Mineralfüllplatte

