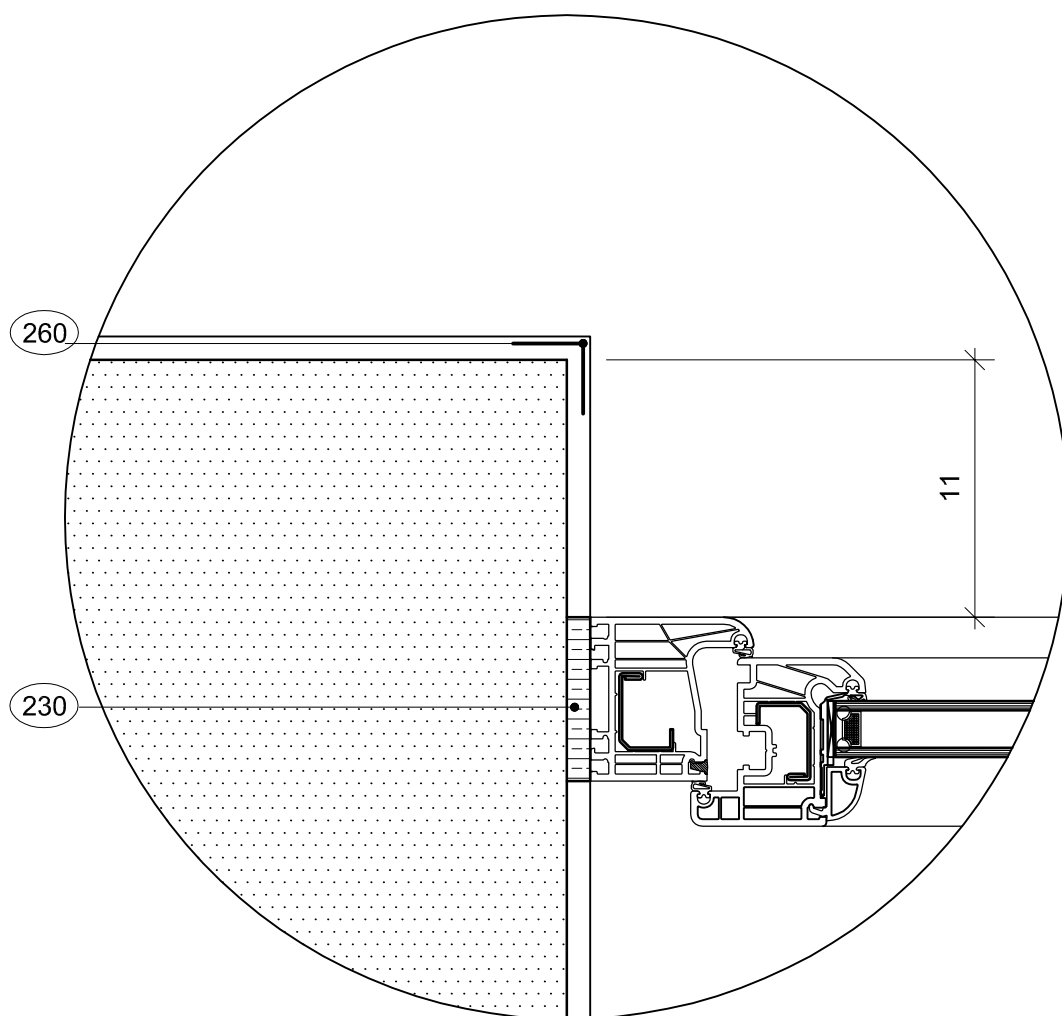


Alle Konstruktionszeichnungen sind durch den verantwortlichen Planer zu prüfen !



230 vorkomprimiertes Dichtband

260 Eckschutzschiene

