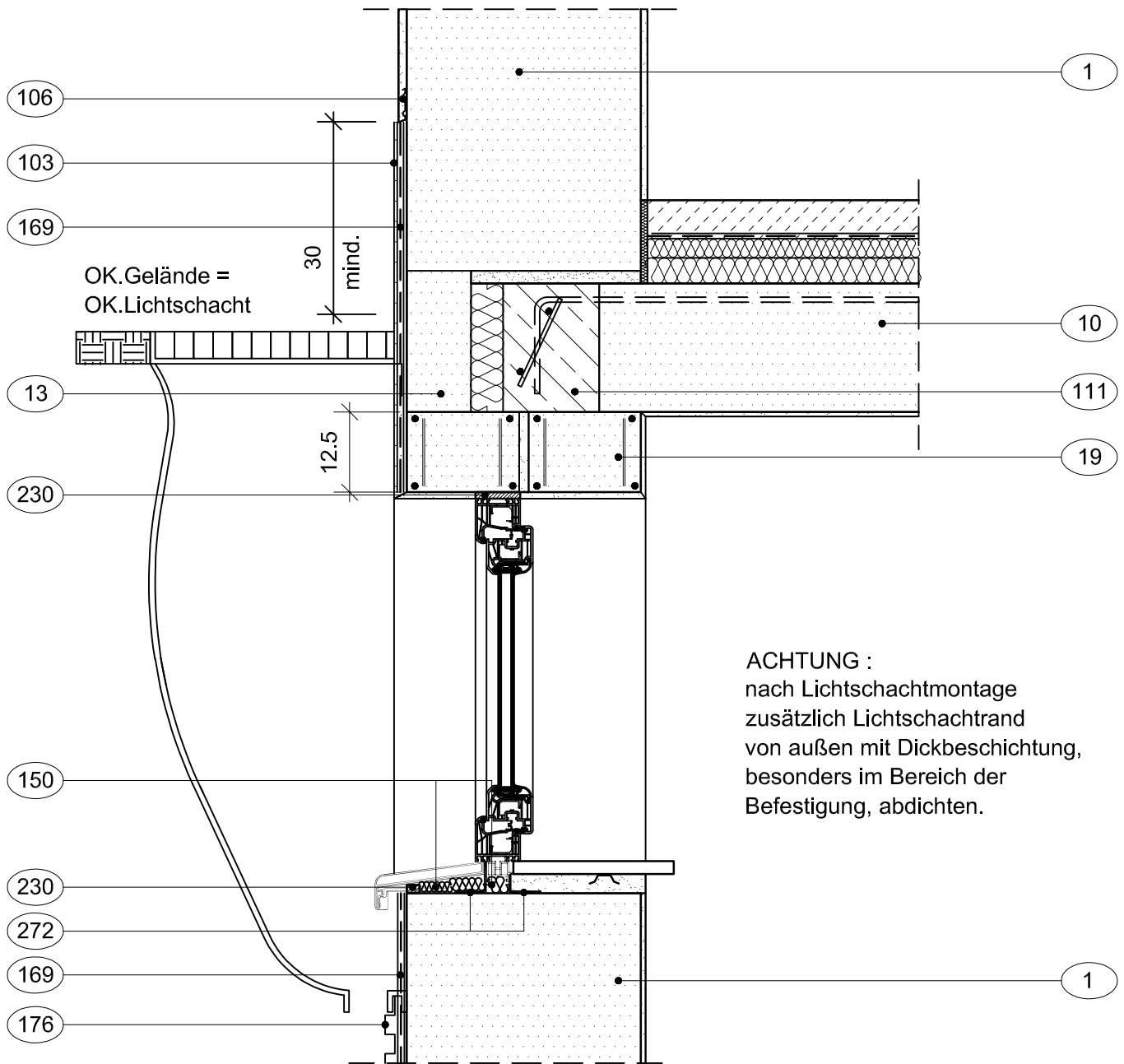


Alle Konstruktionszeichnungen sind durch den verantwortlichen Planer zu prüfen !



**ACHTUNG :**  
 nach Lichtschachtmontage  
 zusätzlich Lichtschachtrand  
 von außen mit Dickbeschichtung,  
 besonders im Bereich der  
 Befestigung, abdichten.

- |                             |                                |
|-----------------------------|--------------------------------|
| 1 Ytong-Mauerwerk           | 150 Wärmedämmung               |
| 10 Ytong Deckenelement      | 169 Abdichtung nach DIN 18195  |
| 13 Ytong Deckenabstellstein | 176 Hinterfüllschutz           |
| 19 Ytong Flachsturz         | 230 vorkomprimiertes Dichtband |
| 103 Sockelputz              | 272 Elastisches Abdichtband    |
| 106 Putzabschlussprofil     |                                |
| 111 Ringanker               |                                |

