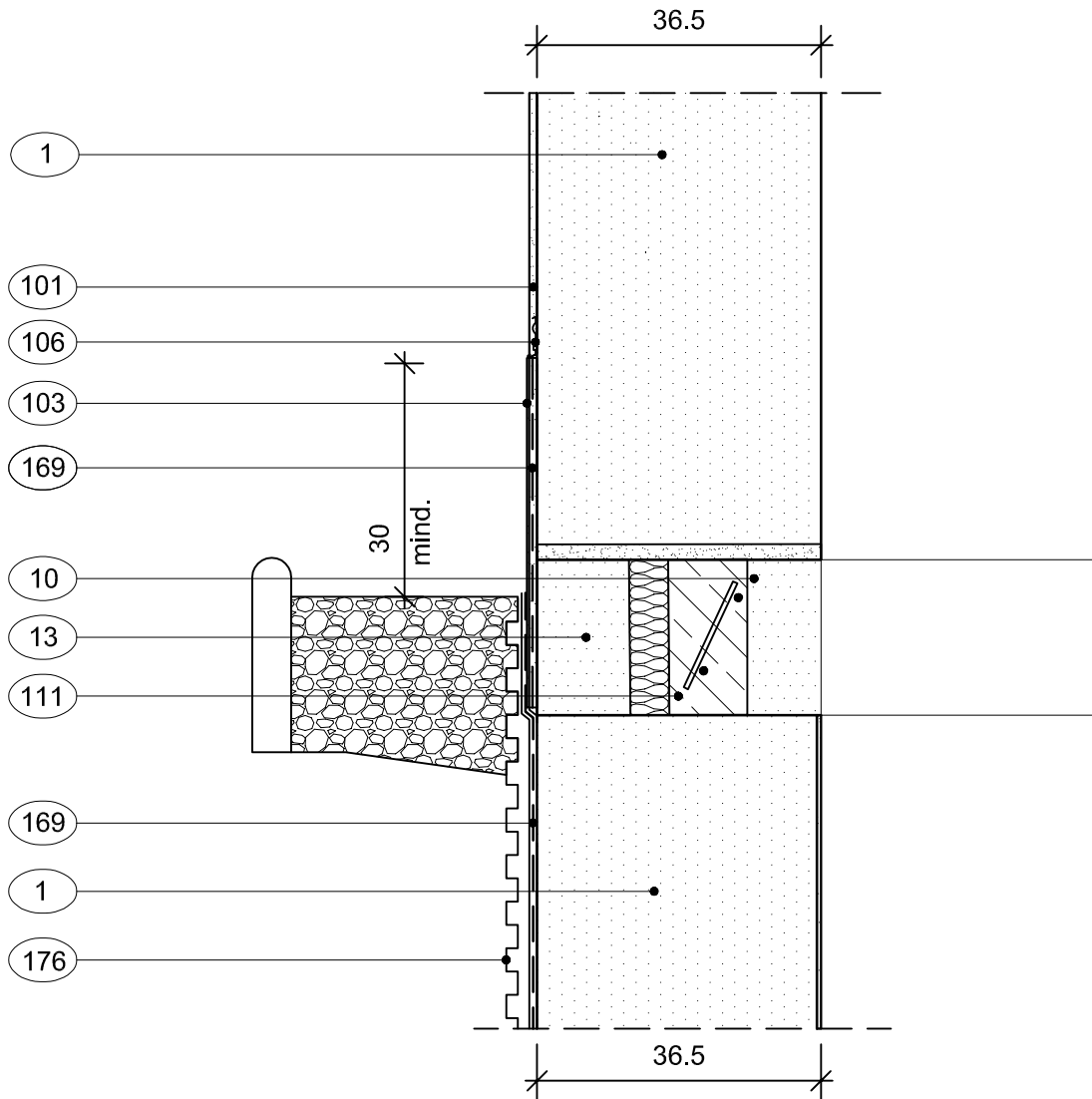


Alle Konstruktionszeichnungen sind durch den verantwortlichen Planer zu prüfen !



- | | |
|----------------------------|-------------------------------|
| ① Ytong-Mauerwerk | ①① Ringanker |
| ⑩ Ytong Deckenelement | ①⑥⑨ Abdichtung nach DIN 18195 |
| ⑬ Ytong Deckenabstellstein | ①⑦⑥ Hinterfüllschutz |
| ①① Außenputz | |
| ①①③ Sockelputz | |
| ①①⑥ Putzabschlussprofil | |

