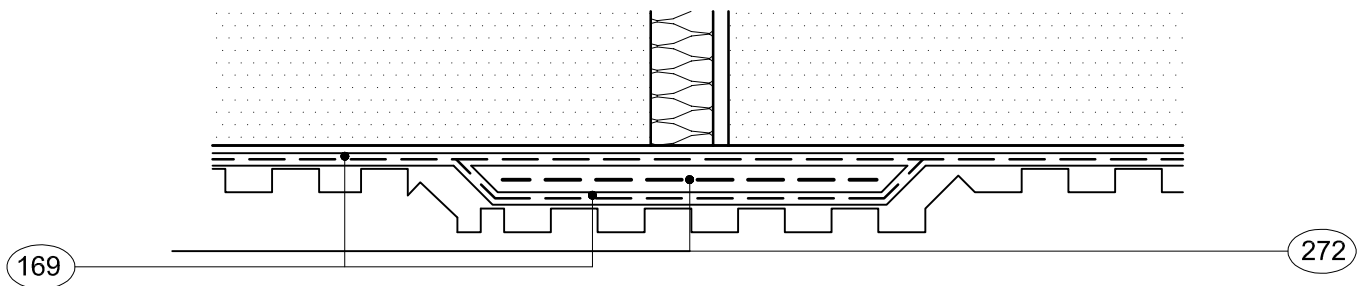
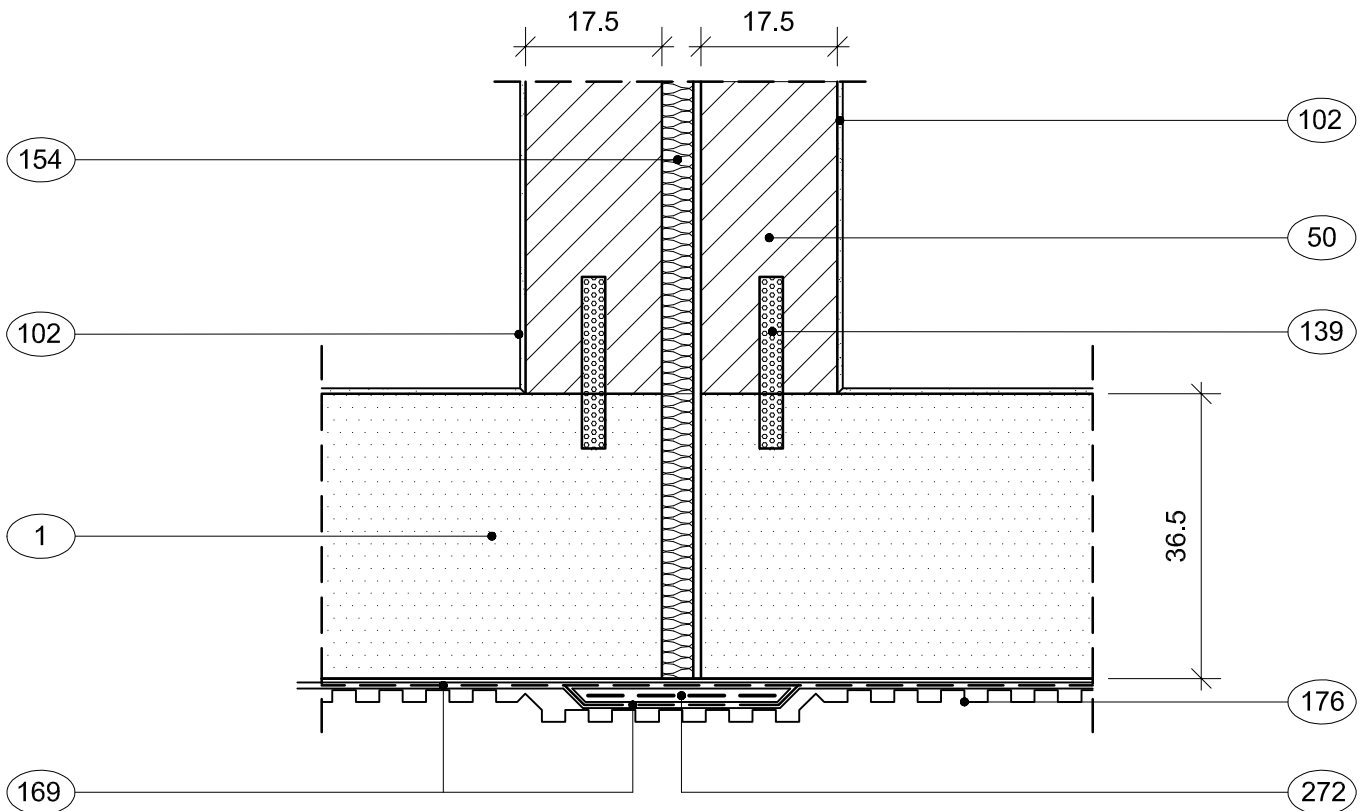


Alle Konstruktionszeichnungen sind durch den verantwortlichen Planer zu prüfen !



- | | |
|--------------------|-------------------------------|
| ① Ytong-Mauerwerk | ①54 Mineralfaserplatte |
| ⑤0 Silka Mauerwerk | ①69 Abdichtung nach DIN 18195 |
| ①02 Innenputz | ①76 Hinterfüllschutz |
| ①39 Mauerverbinder | ②72 Elastisches Abdichtband |

